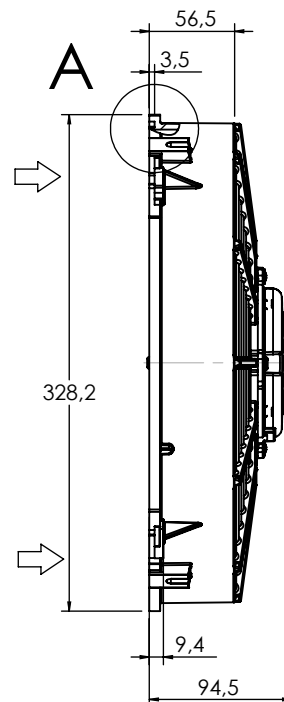
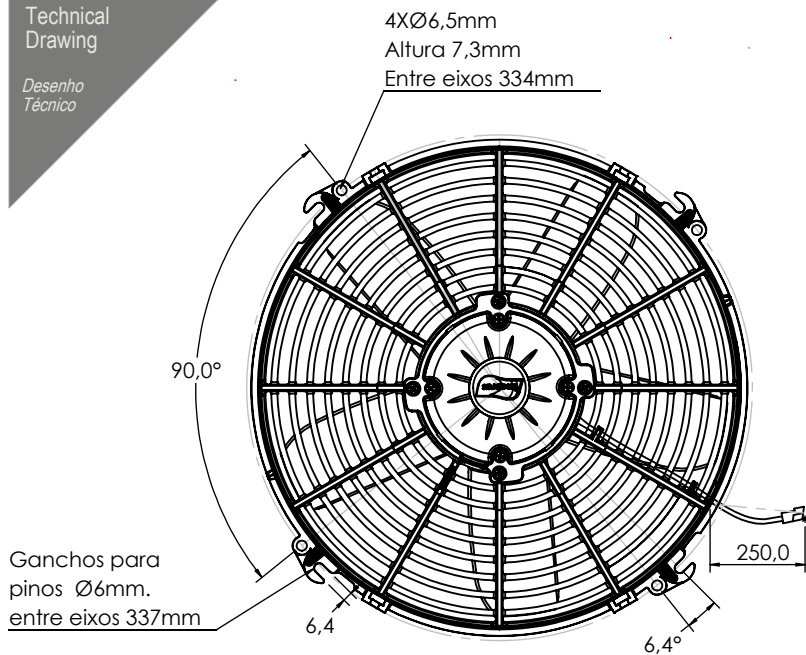
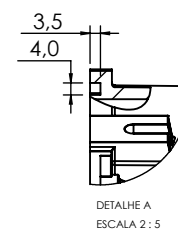


Technical
Drawing

Desenho
Técnico



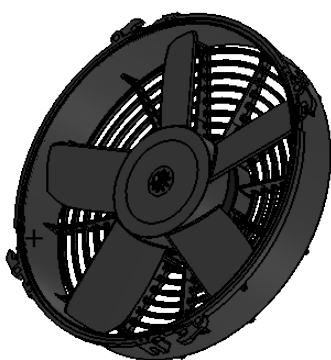
Ligação



Technical
Specification

Especificação
Técnica

Imagem
Ilustrativa



101340812

Valores Nominais	
Tensão (V)	13
Corrente (A)	14,7
Potência (W)	220
RPM (min ⁻¹)	2900
Vazão (m ³ /h)	2574
MASSA (Kg)	2,300

Pressão Static Pressione mm H2O	Vazão de ar Airflow Caudal de aire m ³ /h	Corrente elétrica Electric current Corrient elétrica A
37,00	0	20,90
28,00	737	17,90
21,00	1128	16,40
14,00	1666	15,50
7,00	2208	15,50
0,00	2574	14,70

101340824

Valores Nominais	
Tensão (V)	27
Corrente (A)	6
Potência (W)	175
RPM (min ⁻¹)	2800
Vazão (m ³ /h)	2250
MASSA (Kg)	2,300

Pressão Static Pressione mm H2O	Vazão de ar Airflow Caudal de aire m ³ /h	Corrente elétrica Electric current Corrient elétrica A
30,00	0	8,90
25,00	985	8,60
20,00	1193	8,10
15,00	1406	7,60
10,00	1620	7,30
5,00	1975	7,10
0,00	2250	6,60

NOTAS:

- ALTA DURABILIDADE
- 1 VELOCIDADE
- GRAU DE PROTEÇÃO IP 43
- ASPIRANTE

NOTES:

- LONG LIFE
- 1 SPEED
- DEGREE OF PROTECTION IP 43
- SUCTION